

- PN - DE 19637854 A 19970327
PD - 1997-03-27
PR - DE 19961037854 19960917; DE 19961036619 19960910
OPD - 1996-09-10
TI - Portable multifunctional case for display of colour pictures of wares
AB - The portable video communication system allows information to be stored accessed and transmitted for display in a number of forms, such as on a video screen or LCD projector. The system has a carrying case 1 that houses a PC 2, a screen 3, a keyboard 4, a CD ROM drive 5, a PCMCIA slot for an ISDN modem card, a loudspeaker 7, a microphone 8, a mouse 9, a digital colour printer 10, an RS232 interface, a video conference camera 12, an external VDG port 13, a GSM module with antenna 14 and a power point 15.
IN - HEINZEL FRIEDHELM (DE)
PA - HEINZEL FRIEDHELM (DE)
EC - G09F27/00
IC - G09F9/00 ; G09F27/00 ; G11B31/00
CT - DE 4400853 A1 []; GB2289555 A []; EP0617354 A1 []
© WPI / DERWENT
- TI - Portable multifunctional case for display of colour pictures of wares - includes videoconferencing facility and interfaces for connection to another computer, monitor and ISDN modem or digital camera
PR - DE 19961036619 19960910
PN - DE 19637854 A1 19970327 DW 199718 G09F9/00 006pp
PA - (HEIN-I) HEINZEL F
IC - G09F9/00 ; G09F27/00 ; G11B31/00
IN - HEINZEL F
AB - DE 19637854 The portable video communication system allows information to be stored accessed and transmitted for display in a number of forms, such as on a video screen or LCD projector.
- The system has a carrying case 1 that houses a PC 2, a screen 3, a keyboard 4, a CD ROM drive 5, a PCMCIA slot for an ISDN modem card, a loudspeaker 7, a microphone 8, a mouse 9, a digital colour printer 10, an RS232 interface, a video conference camera 12, an external VDG port 13, a GSM module with antenna 14 and a power point 15.
- USE/ADVANTAGE - Portable system for video communication. Used for presentations. Easy to transport and use.(Dwg. 1/2)
OPD - 1996-09-10
AN - 1997-194097 [18]

THIS PAGE BLANK (USPTO)



19 BUNDESREPUBLIK
DEUTSCHLAND



DEUTSCHES
PATENTAMT

12 **Offenlegungsschrift**
10 **DE 196 37 854 A 1**

51 Int. Cl. B:
G 09 F 9/00
G 09 F 27/00
G 11 B 31/00

21 Aktenzeichen: 196 37 854.0
22 Anmeldetag: 17. 9. 96
43 Offenlegungstag: 27. 3. 97

DE 196 37 854 A 1

Mit Einverständnis des Anmelders offengelegte Anmeldung gemäß § 31 Abs. 2 Ziffer 1 PatG

30 Innere Priorität: 32 33 31
10.09.96 DE 196366194

71 Anmelder:
Heinzel, Friedhelm, 83024 Rosenheim, DE

72 Erfinder:
gleich Anmelder

Prüfungsantrag gem. § 44 PatG ist gestellt

54 Portables, multifunktionales Bild-Koffersystem

57 Das zum Patent eingereichte System gekennzeichnet durch die Integration der Kombination von

- Koffer mit Kabel für Stromversorgung
- PC mit Betriebssystem, Anwendungssoftware
- Tastatur, Mouse
- Farbdisplay aufklappbar, schwenkbar auf Hoch- oder Querformatanzeige
- DIGITAL-COLOR-Printer
- CD-ROM-Laufwerk für Stand- oder/und Bewegt/Ton-Bildwiedergabe
- PCMCIA-Slot für ISDN-MODEM-Karte oder/und DIGITAL-Kamera Steckanschluß
- RS232 Schnittstelle
- VGA-Anschluß für ext. Monitor, Videobeamer, LCD-Projektor
- wahlweise VIDEO-Konferenzeinrichtung, Lautsprecher, Mikrofon, GSM-Netzanschluß mit Funkantenne

ermöglicht:

- das Speichern, Übertragen, Aktualisieren, Aufrufen, Suchen, Anzeigen von Bewegt/Stand-Bilder mit Text und Ton
- zusätzlich wahlweise auf extern anschließbarem Monitor, VIDEO-Beamer oder LCD-Projektor sowie den Ausdruck eines Farb-Fotos vom angezeigtem Bild, auf Anforderung mit Videokonferenz-Einrichtung sowie GSM-Netzanschluß mit Funkantenne für den Mobilfunk-Verbindungsaufbau einsetzbar als:

"verkaufsunterstützende Maßnahme"
durch die hiermit ermöglichte erweiterte Produkt-Präsentation

tion vor Ort, beim Kunden, für die im Außendienst tätigen Vertriebsmitarbeiter, überwiegend aus der Industrie, insbesondere der Schuh-, Textil-, Bekleidungs-, Lederwaren-, Sportartikel-, Spielzeug-Automobil- und...

DE 196 37 854 A 1

Die folgenden Angaben sind den vom Anmelder eingereichten Unterlagen entnommen

1. Titel

'Portables multifunktionales Bild-Koffersystem'

— für das Speichern, Übertragen, Aktualisieren, Aufrufen/Suchen, Anzeigen von digitalisierten Bildern mit Text auf dem integrierten aufklappbarem Farb-Display, das je nach Anforderung zusätzlich schwenkbar ist auf die gewünschte Darstellung des Objektes im Hoch/Querformat sowie der zusätzlichen Anzeigemöglichkeit auf einem anschließbaren externen Monitor, VIDEO-Beamer oder LCD-Projektor mit wahlfreiem Ausdruck eines Farb-Fotos per Tastenfunktion vom angezeigten Bild mit dem integrierten DIGITAL-COLOR-Printer

und nach Anforderung zusätzlich

— mit integriertem Videokonferenzsystem bestehend aus Kamera, Lautsprecherbox, Mikrofon, wahlweise mit Kopfhörer, ebenfalls mit Farbfoto-Druck des angezeigten jedoch 'eingefrorenen' Bewegtbildes

und/oder — nach Anforderung zusätzlich

— mit einem CD-ROM-Laufwerk, Soundkarte und Lautsprecher, wodurch außer der Stand-Bildanzeige auch Bewegtbilder mit Ton präsentiert werden können, ebenfalls mit Farbfoto-Druck des angezeigten jedoch 'eingefrorenen' Bewegtbildes

und/oder — nach Anforderung zusätzlich

— mit integriertem GSN Netzanschluß und Funkantenne für den stationär unabhängigen mobilen Verbindungsaufbau im nationalen- und internationalen Mobilfunknetz.

2. Technisches Gebiet des angemeldeten Patentes

Das Patent fällt unter dem Begriff 'Multimedia'.

3. Stand der aktuellen bekannten Technik

Es ist bekannt, daß die Präsentation von digitalisierten Stand-Bildern über einen Farbdisplay z. B. von einer Platte oder per CD-ROM-Laufwerk von einer von einer darin enthaltenen CD, stationär mit einem PC oder portabel mit Notebooks möglich ist.

Portable CD-Player z. B. von SONY oder der PHILIPS CDI 370 — Player ermöglichen ebenfalls bereits die mobile Präsentation von digitalisierten Stand-Bildern.

Der Anschluß einer VIDEO-Konferenzeinrichtung an stationären PC's sowie an portablen Systemen wie Notebook oder Laptop ist ebenfalls Stand der aktuell bekannten Technik.

Die Bewegtbildwiedergabe (per CD mit Ton) ist auf den stationären PC's wie auch auf den portablen Systemen wie Notebook oder Laptop gleichfalls Stand der aktuellen Technik.

Der Ausdruck digitalisierter Bilder vom stationären PC oder portablen Notebook bzw. Laptop über einen

VIDEO-Printer ist ebenfalls Stand der aktuellen Technik.

3. Mängel Probleme der bisher bekannten Ausführungen

Für den mobilen, vor Ort Einsatz beim Kunden, sind stationäre PC's für die Bild-Präsentation schon vom Gewicht her völlig ungeeignet.

Portable CD-Player sind zwar geeignet für die Präsentation von digitalisierten Stand-Bildern, jedoch fehlt z. B. bei diesen CD-Player generell die, für den gewerblichen Einsatz unbedingt erforderliche Möglichkeit, das gewünschte Bild ohne Umwege direkt per Eingabe eines Suchbegriffes, z. B. einer Artikel-Nr., gezielt auf zu rufen.

Digitale Bildspeicherung sowie der direkte Bild-Aufruf des geschwünschten Produktes per Suchbegriff (z. B. Artikel-Nr.) über Tastatur-Eingabe, ist zwar mit den heute bereits im Vertriebs-Außendienst eingesetzten Notebooks auch in mobilen Koffer-Systemen zu realisieren, jedoch für die praktische Anwendung, 'der Produkt-Präsentation- und Beratung' beim Kunden, sind diese bereits vorhandenen Koffer-Systeme als 'verkaufunterstützende Maßnahme' völlig ungeeignet.

Diese, für den vertrieblichen Einsatz verwendeten mobilen Koffer-Systeme, werden ausschließlich für den auch dafür gedachten Zweck der Auftragserfassung, Auftrags-Übermittlung, Auskunft etc. nur in in Verbindung mit Leaser-, Matrix, Tintenstrahl- oder Thermodruckern für den Druck von Auftragsbestätigungen, Grafiken, Berichten, FAX etc. eingesetzt, mit denen jedoch z. B. ein DIGITAL-COLOR-Bild-Druck nicht möglich ist.

Eine Kombination aus den insgesamt zwar einzeln vorhandenen, dem aktuellen Stand der Technik entsprechenden Systemen wie PC, Tastatur, Maus, Farbdisplay, CD-ROM-Laufwerk, Soundkarte, Lautsprecher, Mikrofon, PCMCIA-Slot, DIGITAL-COLOR-Printer und Videokonferenzeinrichtung in einem Koffer mit Stromversorgung zu einer integrierten, multifunktionalen und zudem portablen Bildsystem-Einheit gibt es in dieser Form nicht.

4. Problemstellung und Lösung

4. 1 Problemstellung

Für den mobilen, Vor-Ort-Einsatz beim Kunden, sind z. B. die Vertreter aus der Schuhindustrie darauf angewiesen, möglichst viele Modelle dem Kunden als Verkaufsmuster in den aktuellen Farb- und Material-Ausführung zur Auswahl präsentieren zu können.

Dies gilt nicht nur für die Schuhbranche, sondern ebenso für die Textil-, Bekleidungs-, Lederwaren und andere diverse Branchen, die Produkte in Farbe und verschiedenen Ausführungen vor Ort, beim Kunden präsentieren müssen.

Um die generelle aktuelle Problematik darzustellen, wird hier als Beispiel auf die Schuhindustrie zurückgegriffen:

Eine Schuh-Kollektion z. B. Frühjahr/Sommer besteht im Durchschnitt aus 200—300 Modellen.

Von jedem Modell gibt es ca. 5 verschiedene Farbausführungen, sogar oft in Farb- und Material-Kombinationen.

Jeder Vertreter, das können 20, 30, 40 oder mehr je

nach Größe des Unternehmens im In- und Ausland sein, erhalten für ihre persönliche Vertreter-Kollektion je Modell nur ein Musterschuh in einer Basis-Farbe und Fallweise noch einen zusätzlichen Schuh bei einer anderen Material-Kombination.

Dies geschieht zum einen aus Kostengründen (jedes zusätzliche Muster-Paar kostet ca. DM 100,00 und mehr) und zum anderen aus transportablen Gründen (jeder Musterkollektions-Koffer faßt max. 20 Schuhe, bei Stiefeln entsprechend weniger).

Durch das vermehrte Problem, der in den autofreien Einkaufstraßen liegenden Geschäfte der zu besuchenden Kunden, fühlen sich die Vertreter durch die vielen Musterkoffer zunehmend gezwungen, auf dem Parkplatz vor dem Besuch, eine Vorauswahl der zu präsentierenden Schuhmuster vorzunehmen und hierdurch die bereits auf das Minimum reduzierte Angebots-Palette noch weiter aus zudünnen.

Fragt während des dann durchgeführten Verkaufsgesprächs ein Kunde nach einem Produkt, daß der Vertreter vorher aussortiert hat, so ist dieser nicht selten gezwungen, daß Verkaufsgespräch zu unterbrechen und den fehlenden Schuh aus seinem Koffer, des auf dem entfernt stehenden Autos, zu holen.

Der immer schnellere Wandel von Form und Farbe wirkt sich zudem besonders in der Modeindustrie in der Weise aus, daß oft kurzfristig während der Reisezeit der Vertreter, neue Modelle entwickelt und zum Verkauf angeboten werden müssen.

Bevor jedoch für jeden Vertreter hiervon ein Modell für die Kundenpräsentation im In- und Ausland zur Verfügung gestellt werden kann, vergehen z.Zt. mehrere Tage, teilweise sogar bis zu zwei Wochen.

Für die Vorführung von VIDEO-Clips mit Ton (z. B. Film von einer aktuellen Modenschau u.Ä.), die unmittelbar im Zusammenhang mit dem, vom jeweiligem Außendienstmitarbeiter zu verkaufenden Produkten stehen, ist der betreffende Vertreter z.Zt. gezwungen, ein tragbares VIDEO-Präsentationssystem nur für diesen Zweck zu seinen Kunden mitzunehmen.

Auftretende Problemfälle beim Kunden z. B. an der zuvor gelieferten Ware, kann der Vertreter während des Kunden-Besuchs nur entgegennehmen und diese Produkte z. B. mit einem Anschreiben an die betreffende Stelle in der Zentrale oder im Werk weiterleiten.

Eine sofortige visuelle und akustische Verbindung mit der entsprechenden Stelle in seiner Zentrale oder Werk ist mit der ihm zur Verfügung stehenden Vertriebs-Hard- und Software nicht möglich.

4.2 Problemlösung

Dieses Problem wird durch das im Patentanspruch 1 aufgeführte 'portable, multifunktionale Bild-Koffersystem' gelöst.

4.3 Erreichte Vorteile

Durch den Einsatz des 'portablen, multifunktionalen Bild-Koffersystems' als 'verkaufsunterstützende Maßnahme' wird der Vertreter hierdurch in die Lage versetzt, dem Kunden durch die zusätzliche Möglichkeit der digitalen Farb-Bild-Präsentation, nun die gesamte Kollektion vorzustellen sowie zusätzlich, auf Wunsch, dem Kunden ein Farb-Foto von den geordneten bzw. vorgemerkten Artikeln auszudrucken.

Neben der bisher in seiner Vertreter-Kollektion enthaltenen und auch zukünftig äußerst wichtigen Original-

Muster-Kollektion, kann der Vertreter nun zusätzlich per Digital-Farbbild-Anzeige, die kurzfristig neu entwickelten oder geänderten Modelle und Varianten, die in seiner Vertreter Musterkollektion bisher aus Zeit- und Kostengründen nicht zur Verfügung gestellt werden konnten, insgesamt präsentieren.

Über eine im 'Bild-Koffersystem' integrierte Tastatur kann der Vertreter durch Eingabe eines Suchbegriffes z. B. einer Artikel-Nummer, direkt das gewünschte Modell in der entsprechenden Ausführung/Farbe aufrufen und dem Kunden am Display präsentieren.

Den Suchbegriff einer bestimmten Farbausführung des Modelles kann der Vertreter z. B. bereits heute von einem Etikett ablesen, das an jedem Vertreter-Muster angebracht ist, auf dem alle Ausführungen stehen, die es für dieses Modell gibt.

Alle weiteren zu diesem Modell vorhandenen Farbvarianten sind durch Blätter-Funktion mittels Cursor oder der Mouse-Klick ebenfalls aufzurufen.

Durch das schwenkbare, integrierte Display kann das Produkt je nach gewünschter Darstellung im Querformat (z. B. Schuhe, Tasche) oder im Hochformat (z. B. Stiefel, Kostüm) dargestellt werden.

Auf Wunsch kann der Kunde von jedem angezeigten Bild zusätzlich ein Farb-Foto-Ausdruck per DIGITAL-COLOR-Printer durch Tastenabruf erhalten.

Für das im Bild-Koffersystem enthaltene CD-ROM-Laufwerk erhält der Vertreter, vor Beginn der Reisezeit, eine CD-ROM, auf der die Bilddaten und Texte der Basis-Kollektion gespeichert sind.

Alle nachträglichen Änderungen, Ergänzungen werden in die Bild-Datenbank auf die Platte des im 'Bild-Koffersystem' integrierten PC's über den PCMCIA-Slot per ISDN-MODEM-Karte, oder über eine hieran ebenfalls anschließbare DIGITAL-Kamera übertragen.

Bei dem Aufruf eines Bildes prüft die, auf dem integrierten PC enthaltene Software zuerst, ob das gesuchte Bild auf der CD-ROM enthalten ist und anschließend generell zusätzlich auf der Platte. Ist das gesuchte Bild auf der CD-ROM und auf der Platte vorhanden, so wird generell nur das Bild von der Festplatte angezeigt, da dies immer das aktuellste ist.

Wird das Bild weder auf der CD-ROM noch auf der Platte gefunden, so erscheint auf dem Display ein Fehlerhinweis.

Eine vorteilhafte Ausgestaltung der Erfindung ist im Patentanspruch 2 angegeben. Die Weiterbildung nach Patentanspruch 2 ermöglicht dem Anwender eine visuelle/akustische Rücksprache z. B. mit dem Innendienst der Zentrale zu halten, oder visuell vom Kunden aus dort z. B. aufgefallene Produktionsmängel schnell, ohne Zeitverlust an die zuständige Stelle der Zentrale zu vermitteln.

Eine weitere vorteilhafte Ausgestaltung der Erfindung ist im Patentanspruch 3 angegeben. Mit der wahlweisen Integration der Abspielmöglichkeit von Bewegtbildern mit Ton, z. B. von einer Modenschau etc., besteht zusätzlich die Möglichkeit, beim Kunden über das im 'Bild-Koffersystem' mit dem hierzu speziell schnellen, mindestens 8-fach CD-ROM-Laufwerk, ein VIDEO-Film von einer CD zu präsentieren.

Eine zusätzliche vorteilhafte Ausgestaltung der Erfindung ist im Patentanspruch 4 angegeben. Die Weiterbildung nach Patentanspruch 4 ermöglicht dem Anwender völlig unabhängig von den stationären Gegebenheiten, einen Verbindungsaufbau im nationalen und internationalen Mobilfunknetz für eine evtl. erforderliche Sprach- und/oder Bild-Kommunikation z. B. vom Kunden aus

mit seiner Zentrale.

5. Begehrte Patenschutz-Anmeldung

Zum Patent wird das 'Portable, multifunktionale Bild-Koffersystem' eingereicht, bestehend aus der 'integrierten Kombination' von:

- Koffer mit Kabel für die Stromversorgung (220 V),
- PC mit Betriebssystem und Anwendungssoftware,
- Tastatur und Mouse,
- Farbdisplay aufklappbar,
- wahlweise schwenkbar, für Bild-Anzeige im Hoch/Querformat,
- wahlweise fest, nicht schwenkbar,
- DIGITAL-COLOR-Printer,
- CD-ROM-Laufwerk,
- wahlweise für CD nur mit Stand-Bilder,
- wahlweise für CD mit Stand- und Bewegtbild/Ton mit Soundkarte und Lautsprecher,
- PCMCIA-Slot für ISDN-MODEM-Karte sowie DIGITAL-Kamera-Anschluß
- VGA-Anschluß für zusätzliche Bildanzeige auf externem Monitor, VIDEO-Beamer oder LCD-Projektor,
- wahlweiser Video-Konferenzeinrichtung,
- wahlweisem GSM-Netzanschluß mit Funkantenne für den mobilen Verbindungsaufbau im nationalen- und internationalen Mobilfunknetz.

Bezugszeichenliste

- 1 = Koffer
- 2 = PC
- 3 = TFT-Bildschirm
- 4 = Tastatur
- 5 = CD-ROM-Laufwerk
- 6 = PCMCIA-Slot
- 7 = Lautsprecher
- 8 = Mikrofon
- 9 = Mouse
- 10 = Digitaler Color-Printer
- 11 = RS232-Schnittstelle
- 12 = Video-Konferenz-Kamera
- 13 = ext. VGA-Anschluß
- 14 = GSM-Modul mit Antenne
- 15 = Power 220 V-Anschluß

Patentansprüche

1. Portables, multifunktionales Bild-Koffersystem für das Speichern von Bilddaten mit dazugehörigen Texten auf der Platte des im Koffer fest integrierten PC's Aktualisieren von geänderten und/oder neuen Bilddaten über den im Koffer integrierten PCMCIA-Slot per ISDN-MODEM-Karte und/oder DIGITAL-Kamera Aufrufen/Suchen von Bildern per Software-Menue oder Direkteingabe des Suchbegriffes (z. B. Artikel-Nr.) mit der im Koffer integrierten, jedoch herausziehbaren Tastatur und/oder Maus, von der PC-Platten-Datenbank und/oder der CD-ROM vom integrierten CD-ROM-Laufwerk Anzeigen des gesuchten Objektes auf dem integrierten aufklappbaren Farbdisplay, mit zusätzlicher Anzeigemöglichkeit auf einem anschließbaren externen Monitor, VIDEO-Beamer

oder LCD-Projektor wahlweisem Farbfoto-Druck des ausgewählten Bildes mit dem integrierten DIGITAL-COLOR-Printer

gekennzeichnet durch

die Integration der Kombination von

- Koffer mit Kabel für die Stromversorgung (220 V),
- PC mit Betriebssystem und Anwendungssoftware,
- Tastatur und Mouse,
- Farbdisplay aufklappbar, bei Bedarf zusätzlich schwenkbar auf die gewünschte Darstellung des angezeigten Objektes im Hoch- oder Querformat,
- CD-ROM-Laufwerk für CD mit Stand-Bildern,
- PCMCIA-Slot für ISDN-MODEM bzw. DIGITAL-Kamera,
- RS232-Schnittstelle für Rechner-Rechner Kopplung,
- DIGITAL-COLOR-Printer für Farbfoto-Druck,
- Externer VGA-Anschluß für zusätzliche Bildanzeige auf ext. Monitor, VIDEO-Beamer oder LCD-Projektor.

2. Portables, multifunktionales Bild-Koffersystem nach Patentanspruch 1, gekennzeichnet durch zusätzlich integrierte VIDEO-Konferenzeinrichtung einschließlich Mikrofon, Lautsprecher sowie bei Bedarf ein Ohrhörer, mit ebenfalls wahlweisem Farbfoto-Druck des angezeigten, beim VIDEO-Konferenz-Bewegt-Bild 'eingefrorenen' Bildes.

3. Portables, multifunktionales Bild-Koffersystem nach Patentanspruch 1, dadurch gekennzeichnet, daß in Abänderung zu 1. ein CD-ROM-Laufwerk, Soundkarte und Lautsprecher integriert ist, mit denen außer der unter 1. bereits aufgeführten Möglichkeit der Stand-Bild-Anzeige zusätzlich auch Bewegtbilder mit Ton aufzurufen und auf dem Farbdisplay darstellbar sind, mit ebenfalls wahlweisem Farbfoto-Druck des angezeigten, beim Bewegtbild jedoch 'eingefrorenen' Bildes.

4. Portables multifunktionales Bild-Koffersystem nach Patentanspruch 1, gekennzeichnet durch zusätzlich integriertem GSM Netzanschluß mit Funkantenne für den stationär unabhängigen, mobilen Verbindungsaufbau im nationalen- und internationalen Mobilfunknetz.

Hierzu 2 Seite(n) Zeichnungen

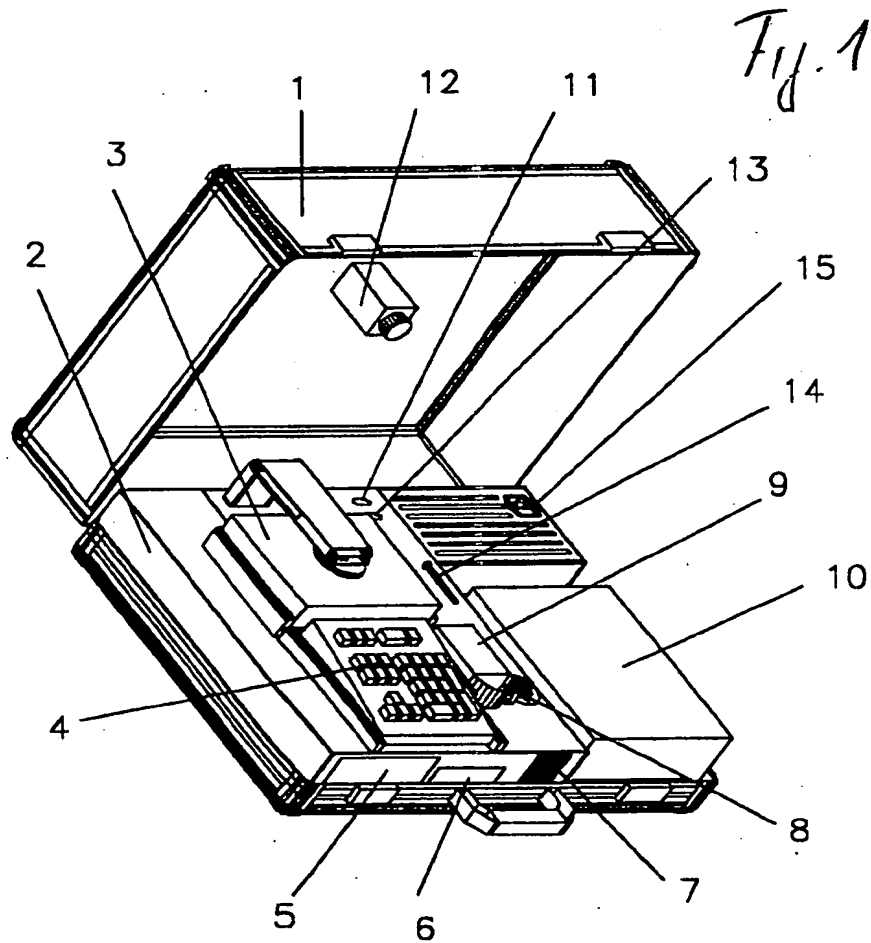


Fig. 21

